

Heating System Tempura | Système de chauffage Tempura

Instructions for assembly, maintenance and use

Notice de montage, instructions d'entretien et d'utilisation

ENGLISH
FRANÇAIS



Important guidelines for the end user.

Please read these instructions and observe their content and warnings before commencing any installation work. This information is important for the installation and the proper use of the material.

Follow the specified installation steps precisely and observe the details and recommendations.

Only trained personnel may put the units into operation.

Informations importantes pour l'utilisateur final.

Avant le montage, veuillez lire cette notice et en respecter le contenu ainsi que les mises en garde. Ces indications sont essentielles en vue du montage et de l'utilisation correcte du matériel.

Veuillez respecter les étapes de montage indiquées et tenir compte des instructions et des recommandations.

Seul un personnel formé est habilité à effectuer la mise en service des installations.



115727

Contents	page
1. Technical data of heating	3
2. Important notes/safety notes	4
3. Tempura on an Opal Design II/Semina Life	6
3.1 Exploded drawing Tempura Semina Life	6
3.2 Mounting the Tempura to an Opal Design II/Semina Life	7
3.3 Shifting the Tempura to an Opal Design II/Semina Life	7
4. Tempura Universal	8
4.1 Exploded drawing	8
4.2 Fitting the Tempura Universal	9
4.2.1 Wall fixing	9
4.2.2 Ceiling fixing	11
5. Electrical installation and electrical accessories	12
5.1 Electrical installation	12
5.1.1 Supplied state	12
5.1.2 Installation on building	12
5.1.3 Function test	12
5.2 Electrical accessories	12
5.2.1 Remote control receiver unit (switch/dimmer)	12
5.2.2 Mains connection lead 6.5 m	12
5.3 Circuit diagrams	13
5.3.1 Supplied state	13
5.3.2 Example of standard installation on building	13
6. Rotating the Tempura	14
7. Replacing the infra-red heating element	15
7.1 Tempura on an Opal Design II/Semina Life	15
7.2 Tempura Universal	15
7.3 Replacing the infra-red heating element	16
8. Cleaning the Tempura	16
9. Fault analysis	17
Declaration of Conformity/Disposal	18

Table des matières	Page
1. Caractéristiques techniques du système de chauffage	3
2. Instructions importantes/consignes de sécurité	4
3. Tempura sur Opal Design II/Semina Life	6
3.1 Vue éclatée Tempura Semina Life	6
3.2 Montage de Tempura sur Opal Design II/Semina Life	7
3.3 Déplacement de Tempura sur Opal Design II/Semina Life	7
4. Tempura Universal	8
4.1 Vue éclatée	8
4.2 Installation de Tempura Universal	9
4.2.1 Fixation murale	9
4.2.2 Fixation au plafond	11
5. Installation électrique et accessoires électriques	12
5.1 Installation électrique	12
5.1.1 État à la livraison	12
5.1.2 Installation sur place	12
5.1.3 Essai de fonctionnement	12
5.2 Accessoires électriques	12
5.2.1 Récepteur radio (interrupteur/variateur)	12
5.2.2 Câble de raccordement au réseau 6,5 m	12
5.3 Schémas électriques	13
5.3.1 État à la livraison	13
5.3.2 Exemple d'installation standard sur place	13
6. Orientation du système Tempura	14
7. Remplacement du radiateur infrarouge	15
7.1 Tempura sur Opal Design II/Semina Life	15
7.2 Tempura Universal	15
7.3 Remplacement du radiateur infrarouge	16
8. Nettoyage du système Tempura	16
9. Analyse des défauts	17
Déclaration de conformité/Gestion des déchets	19

1. Technical data of heating



Nominal voltage	230 V, 50 Hz
Output	1500 W
Protection class	I
Protection category	IP 24
H x D x L	46 cm x 13 cm; length 11 cm
Weight, appr.	2.6 kg

1. Caractéristiques techniques du système de chauffage



Tension nominale	230 V, 50 Hz
Puissance	1500 W
Classe de protection	I
Degré de protection	IP 24
Dimensions approx. (L x H x P)	46 cm x 13 cm x 11 cm
Poids approx.	2,6 kg

2. Important notes/safety notes



Please read these instructions carefully before assembly and operation.

- Keep these instructions so they are ready to hand after assembly.
- Children 3 years and younger should be kept away unless they are constantly monitored. Provided that the device has been placed and installed in its correct operating position, children between the ages of 3 and 8 may only power-on and power-down the device if they are monitored, or if they have been instructed regarding the safe use of the device and have understood the resulting dangers. Children between the ages of 3 and 8 must not plug the plug connector into the power socket, control the device, clean the device and/or perform the maintenance by the user.
- Caution – some parts of the product may get very hot and cause burns. Extreme caution is necessary if children and vulnerable persons are present.
- The Tempura for mounting to an awning refers to the Opal Design II/LED and to the Semina Life.
- When removing the heaters or replacing a tube (infra-red lamp) the heating system must be always disconnected from the mains.
- Electrical installation and repairs must only be carried out by properly qualified persons (electricians).
- The heaters must be fitted at a height of at least 1.80 m (for the mounting to an awning, this is specified by the mounting height of the awning).
- This unit is not intended to be used by people (children included) having limited physical, sensory or mental capacity or by people lacking the necessary experience and/or knowledge, unless such people are supervised by a person responsible for their safety or have received instruction from this person on how to operate the unit. Children must be supervised at all times to ensure that they do not play with the unit.

2. Instructions importantes/consignes de sécurité



Veillez lire attentivement les présentes instructions avant le montage et la mise en service.

- *Conserver la notice étant donné qu'elle doit être à portée de main à tout moment après le montage.*
- *Tenir les enfants de moins de 3 ans éloignés de l'appareil, à moins de les surveiller en permanence.*
Ne laisser un enfant de 3 à 8 ans activer ou désactiver l'appareil que sous supervision ou après lui avoir appris à utiliser l'appareil en toute sécurité et l'avoir sensibilisé à ses dangers, sous réserve que l'appareil soit installé en position normale d'utilisation. Ne pas laisser d'enfants de 3 à 8 ans brancher la fiche dans la prise, ni régler ou nettoyer l'appareil, ni effectuer la maintenance incombant à l'utilisateur.
- *Attention ! Certaines pièces du produit peuvent devenir extrêmement chaudes et provoquer des brûlures. Faire particulièrement attention en présence d'enfants ou de personnes vulnérables.*
- *Tempura pour le montage sur un store se réfère à Opal Design II/LED et à Semina Life.*
- *En cas de démontage du système de chauffage ou en cas de remplacement des tubes, le système de chauffage doit toujours être débranché du réseau d'alimentation.*
- *Les installations électriques ou les réparations doivent être exclusivement réalisées par un personnel autorisé (électricien).*
- *Le système de chauffage doit être monté à une hauteur minimale de 1,80 m (lors du montage sur store cela est déterminé par la hauteur d'installation du store).*
- *Cet appareil n'est pas destiné à être utilisé par des personnes (enfants y compris) aux capacités physiques, sensorielles ou intellectuelles limitées ou dépourvues d'expérience et de connaissance, à moins qu'elles ne se trouvent sous la surveillance d'une personne responsable de la sécurité ou obéissent à ses recommandations sur la manière d'utiliser l'appareil. Surveiller les enfants afin d'être certain qu'ils ne jouent pas avec l'appareil.*

Assembly instructions

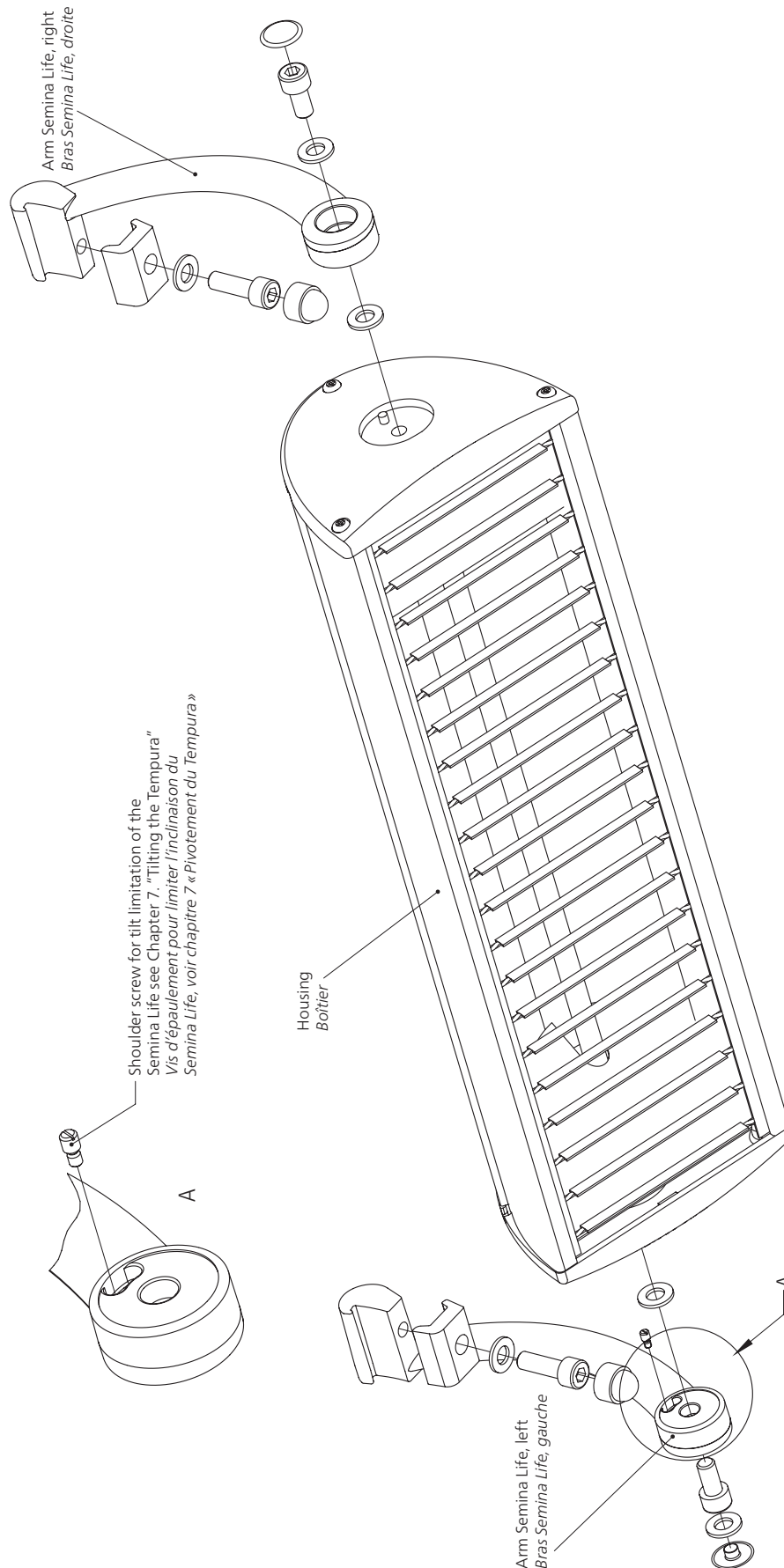
- Do not fit the heaters below electric sockets, junction boxes or similar.
- The heating may not be attached to awnings with Valance Plus. Unless a control is used which ensures that the awning is always extended first and then the Valance Plus and that the Valance Plus is always retracted first before the awning. In this way safety clearances are always adhered to.
- Do not fit the heaters near inflammable materials.
- The heaters must not be fitted to an awning with a valance.
- Wooden boards on the wall or ceiling may darken due to the heat, even if the heaters are fitted properly.
- Always ensure that all materials used in the vicinity of the radiant heater are appropriate for use here. This should be verified by consulting the manufacturer's specifications and by taking readings where appropriate
- Do not touch the heater casing or protective grille while on because of the serious danger of burning yourself.
- No liquid must be allowed to get into the heater.
- Before cleaning, disconnect completely from the mains.
- Do not use any flammable materials, e.g. petrol, methylated spirit, etc.
- Never touch the infra-red heating elements with your bare fingers as this will reduce the radiator's life drastically. Should this happen unintentionally, wipe the radiator with a soft cloth to remove all residual grease completely.
- Avoid looking directly at lit heaters. Extended looking at them may damage your eyesight.
- Never leave the heaters unattended when on.
- Always fit the heater's on/off switch in sight of the heater or mark it clearly.
- This device does not feature an appliance for the control of the room temperature. The heating device may not be used in small rooms that are occupied by persons who cannot leave the room on their own, unless they are constantly monitored.

Notice de montage

- *Ne pas monter le système de chauffage sous des prises de courant, boîtes de distribution etc.*
- *Le chauffage ne doit pas être monté sur des stores avec Volant Plus. sauf en cas d'utilisation d'une commande permettant de garantir que le store est toujours descendu avant Volant Plus et qu'ensuite Volant Plus est toujours remonté avant le store. De cette façon, les espaces de sécurité sont toujours respectés.*
- *Ne pas monter le système de chauffage à proximité de substances inflammables.*
- *Ne pas installer le système de chauffage sur des stores disposant d'un volant.*
- *Les panneaux en bois au niveau du mur et du plafond peuvent noircir en raison de la chaleur développée par l'appareil même en cas de montage conforme.*
- *Toujours s'assurer que tous les matériaux utilisés à proximité du radiateur conviennent bien à cet usage. S'en assurer au moyen des spécifications du fabricant et, le cas échéant, par des mesures.*
- *Ne pas toucher le boîtier du système de chauffage ni la grille de protection. Risque de brûlures.*
- *Aucun liquide ne doit accéder au système de chauffage.*
- *Avant de procéder au nettoyage, couper l'alimentation électrique à l'aide du sectionneur agissant sur tous les pôles.*
- *N'utiliser aucun produit nettoyant inflammable tel que de l'essence, de l'alcool à brûler ou autres.*
- *Ne jamais prendre le radiateur infrarouge avec les mains étant donné que cela réduirait considérablement la durée de vie du radiateur. Si toutefois cela devait arriver, nettoyer le radiateur avec un chiffon doux afin de retirer entièrement les dépôts de graisse.*
- *Éviter de regarder directement les lampes allumées. Une observation prolongée peut entraîner des lésions oculaires.*
- *Ne pas laisser le système de chauffage sans surveillance pendant son fonctionnement.*
- *Toujours monter l'interrupteur d'activation et de désactivation du système de chauffage à portée de vue du système de chauffage ou le signaler clairement.*
- *Cet appareil n'est pas équipé de dispositif de réglage de température ambiante. Ne pas utiliser l'appareil de chauffage dans des espaces exigus occupés par des personnes ne pouvant quitter les lieux de façon autonome. Une supervision constante est nécessaire dans ce cas.*

3. Tempura on an Opal Design II/Semina Life
 3.1 Exploded drawing Tempura Semina Life

3. Tempura sur Opal Design II/Semina Life
 3.1 Vue éclatée Tempura Semina Life





Pict 3.1



Pict 3.2



Pict 3.3



Pict 3.4



Pict 3.5



Pict 3.6

3.2 Mounting the Tempura to an Opal Design II/Semina Life

The heating is mounted to the bottom of the cassette of the Opal Design II/Semina Life over the arms using of a window strip. Do this as follows:

- Unpack the Tempura.
- Loosen the Allen screws (M8) on the clamp profile so far that you can hang the back section of the cassette floor on its arms (Pict 3.1) (For this you will need a 6 mm hexagonal screwdriver.).
- Choose where to fit the Tempura and use both arms to hang it in the section. Hold the Tempura firmly until it is firmly attached using the profile clamps (Pict 3.2 and 3.3).
- Make sure that the clamp profile sits properly in its groove. Press the clamp profile into the section and tighten the Allen screws again (Pict 3.4 and 3.5).
- Push the plastic screw caps onto the screw heads (Pict 3.6).

3.3 Shifting the Tempura to an Opal Design II/Semina Life

The heating can be shifted within certain limits in the profile of the bottom of the cassette of the Opal Design II/Semina Life. The wires must be long enough to allow movement of the required distance. Moving it without taking it off is only possible between the consoles. In the LED versions the range of movement is limited additionally by the transformers in the back of the cassette. If there is not enough space to move it as far as required, it is necessary to remove the heater from the cassette briefly and to replace it in the required position.

- Switch off the power supply and allow the Tempura to cool.
- Remove the plastic caps from the Allen screws on the clamp profile.
- Loosen the Allen screws (M8) on the clamp profile just enough to slide the heater (For this you need a 6 mm hexagonal screwdriver.).
- Push the heater to the required position (make sure the wiring will permit this).
- Tighten the Allen screws on the clamp profile again and push the plastic covers onto the screw heads.

3.2 Montage de Tempura sur Opal Design II/Semina Life

Le chauffage est fixé au fond du caisson de Opal Design II/Semina Life par les bras au moyen de profilés de serrage. Procéder de la manière suivante :

- Sortir le système Tempura de son emballage.
- Desserrer les vis à six pans creux (M8) au niveau du profilé de serrage jusqu'à ce que le système Tempura puisse être accroché par les bras au profilage arrière du fond de cassette (Pict 3.1). (Pour ce faire, une clé Allen de 6 mm est nécessaire.)
- Déterminer la position d'installation souhaitée du système Tempura et l'accrocher à l'aide des deux bras au profilage. Maintenir le système Tempura dans la position souhaitée jusqu'à ce qu'il soit sécurisé par les profilés de serrage (Pict 3.2 et 3.3).
- Veiller à ce que le profilé de serrage soit correctement placé dans la rainure de profilage prévue à cet effet. Enfoncer le profilé de serrage dans le profilage et resserrer les vis à six pans creux (Pict 3.4 et 3.5).
- Enfoncer les caches en plastique sur les têtes de vis (Pict 3.6).

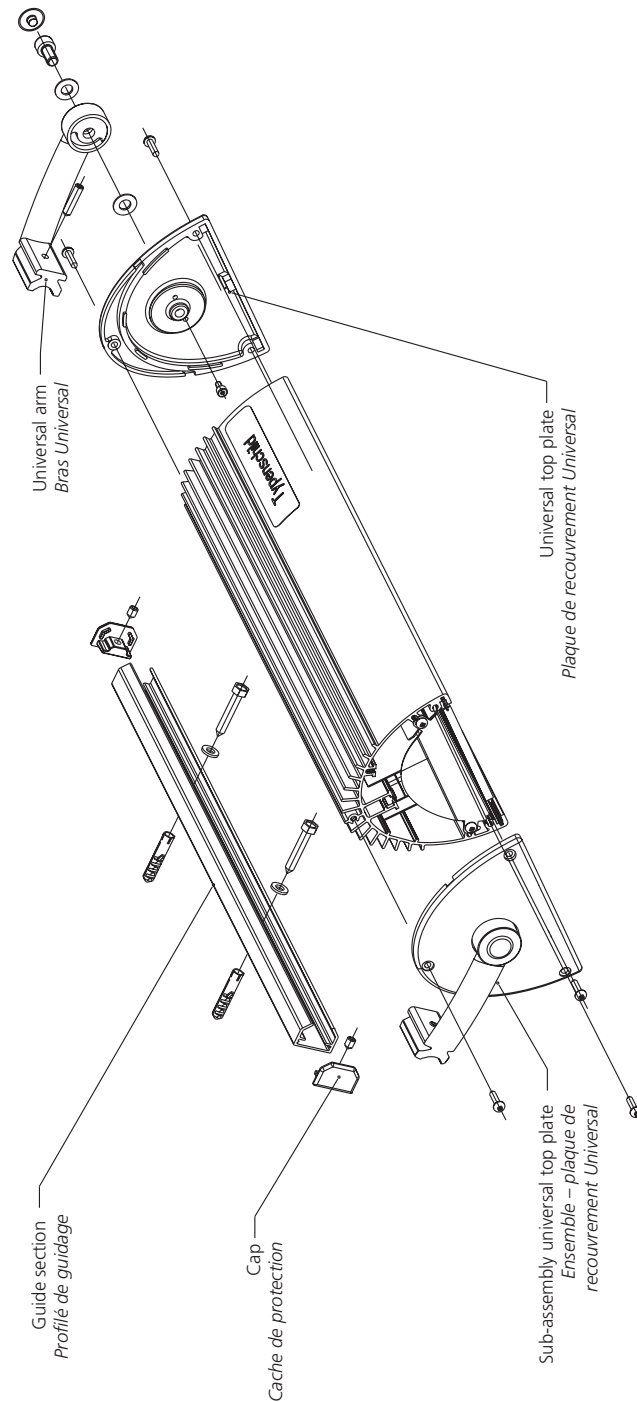
3.3 Déplacement de Tempura sur Opal Design II/Semina Life

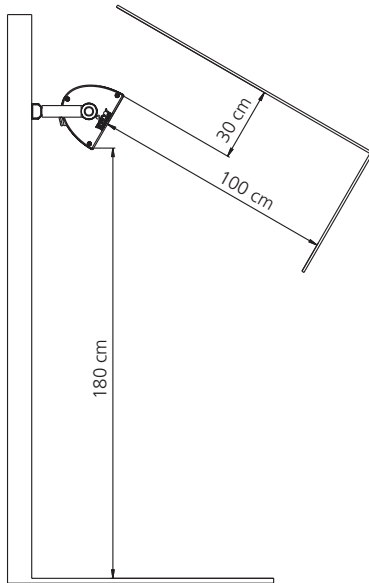
Le chauffage peut être déplacé dans certaines limites dans le profilage du fond de caisson Opal Design II/Semina Life. Le câblage doit pour cela être réalisé correctement de sorte qu'il soit possible de déplacer le système sur la distance souhaitée. Il est possible de déplacer le système de chauffage sans le retirer uniquement entre les consoles. Dans le cas des variantes LED, le déplacement est limité à l'arrière de la cassette par les transformateurs. Si l'espace disponible ne suffit pas pour mettre le système de chauffage à l'emplacement souhaité, ce dernier doit être retiré de la cassette et refixer à l'endroit souhaité.

- Couper l'alimentation électrique et laisser le système Tempura refroidir.
- Retirer les caches en plastique au niveau des vis à six pans creux du profilé de serrage.
- Desserrer les vis à six pans creux (M8) du profilé de serrage jusqu'à ce que le système de chauffage puisse être déplacé (pour ce faire, une clé Allen de 6 mm est nécessaire).
- Glisser le système de chauffage jusqu'à l'emplacement souhaité (veiller à ce que le câble le permette).
- Resserrer les vis à six pans creux et enfoncer les caches en plastique sur les têtes de vis.

- 4. Tempura Universal
- 4.1 Exploded drawing

- 4. Tempura Universal
- 4.1 Vue éclatée





Pict 4.1

4.2 Fitting the Tempura Universal

When fitting the Tempura Universal care must be taken to fit it horizontally as otherwise the life of the tubes may be compromised (manufacturer's recommended maximum angle 15°).

Note the minimum height of 180 cm (Pict 4.1).

Two rawlplugs (S8) and two hexagonal self-tapping screws (6.3 x 38) are supplied as standard for attaching the guide rail. Check that these are adequate for fixing it under the actual conditions. If this is not the case, use other suitable parts to attach it.

When fixing the Tempura Universal under an awning or similar take care to keep to the following safety distances:

Direct gap	= 100 cm
Horizontal gap	= 30 cm

4.2.1 Wall fixing

When fixing to the wall, make sure that the rain drain drainage holes in the Tempura Universal point downwards to allow the water to drain out. The Tempura Universal must be fitted horizontally. The pivoting angle must be limited using the supplied screws (Allen screws M4 x 8) so that the Tempura Universal cannot point upwards and the pivoting angle is limited to 40°.

The Tempura Universal is fitted to the wall by its arms and a guide rail. Fit it as follows:

- Remove the Tempura Universal from the packaging.
- Select the required location for the Tempura Universal and place the guide rail in the chosen position (note minimum height of 180 cm).
- Ensure that there is enough space at the sides of the guide rail to insert the Tempura Universal and the end caps into the guide rail. You need 2 cm on both sides for the end caps and 46 cm on one side for the Tempura Universal. (Alternatively you can insert the Tempura Universal with displaced arms, then you need 7 cm on each side).

4.2 Installation de Tempura Universal

Lors de l'installation du système de chauffage Tempura Universal, il faut impérativement veiller à ce qu'il soit monté à l'horizontale afin de ne pas limiter la durée de vie des tubes (inclinaison maximale selon les indications du fabricant: 15°).

Respecter la hauteur minimale d'installation de 180 cm (Pict 4.1).

Pour l'installation des rails de guidage, deux chevilles Fischer (S8) ainsi que deux vis à tête hexagonale (6,3 x 38) sont fournies en version standard. Toujours vérifier si les moyens de fixation conviennent aux conditions de construction existantes. Si tel n'est pas le cas, d'autres moyens de fixation doivent être utilisés.

Lors de l'installation du système Tempura Universal sous un store ou installation similaire, les distances de sécurité suivantes doivent être respectées:

Distance directe	= 100 cm
Distance latérale	= 30 cm

4.2.1 Fixation murale

En cas de fixation au mur, il faut s'assurer que les trous d'écoulement des eaux de pluie du système Tempura Universal sont orientés vers le bas afin de garantir l'évacuation de l'eau. Le système Tempura Universal doit être installé à l'horizontale. L'angle d'inclinaison doit être limité par l'intermédiaire de vis fournies (vis à six pans creux M4 x 8) de sorte que le système Tempura Universal ne puisse pas basculer vers le bas et que l'angle d'inclinaison soit limité à 40°.

Le système Tempura Universal est fixé au mur au-dessus des bras par l'intermédiaire d'un rail de guidage. Pour l'installation, procéder de la manière suivante:

- Sortir le système Tempura Universal de son emballage.
- Déterminer la position d'installation souhaitée du système Tempura Universal et placer le profilé de guidage à l'emplacement souhaité (respecter la hauteur minimale d'installation de 180 cm).
- Veiller à ce qu'il y ait suffisamment de place sur un côté du profilé de guidage afin que le système Tempura Universal ainsi que les caches de protection puissent être glissés latéralement dans le profilé de guidage. Pour les caches de protection, un espace de 2 cm est nécessaire de chaque côté pour le système Tempura de 46 cm de large (alternativement il est possible d'insérer le système Tempura avec les bras décalés, un espace de 7 cm est alors nécessaire des deux côtés).



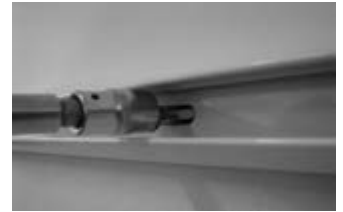
Pict 4.2



Pict 4.3



Pict 4.4



Pict 4.5



Pict 4.6



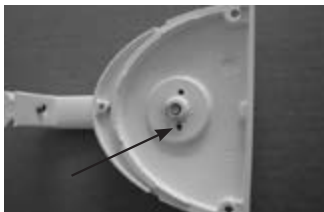
Pict 4.7



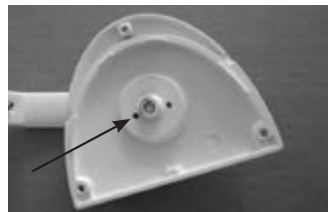
Pict 4.8



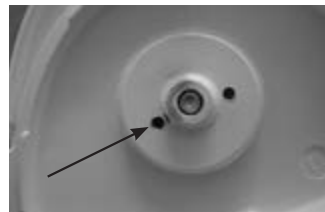
Pict 4.9



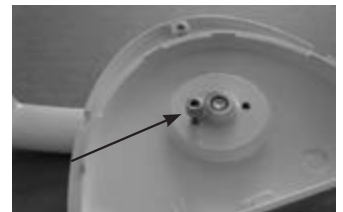
Pict 4.10



Pict 4.11



Pict 4.12



Pict 4.13

- Get the guiding section horizontal using a spirit level (Pict 4.2).
- Use the punchings in the section to mark the positions of the holes.
- Drill suitable holes for mounting (Pict 4.3).
- Use the parts provided (or others suited to the location) to attach the guiding section (Pict 4.4 – 4.6).
- Remove at least one of the headplates and use it to limit the pivot angle so that it cannot point upwards. Place the Tempura Universal on a suitable working surface to do this.
- Loosen the three countersunk self-tapping screw on the headplates (for this you need a Torx screwdriver T20, Pict 4.7 and 4.8).
- Remove the headplates (Pict 4.9)
- Turn the headplate to the lowest position it can be set to. Now fit one of the supplied Allen screws (M4 x 8) into the lower threaded hole (M4) until it touches (you need an Allen key SW3, Pict 4.10 – 4.13).
- Attach the headplate to the housing again using the three countersunk self-tapping screw.
- Push the Tempura Universal into the guiding section so that it sits in the centre of the section. Check that the drain holes are at the bottom.
- Use the grub screws to fix the Tempura Universal to the arms (for this you need an Allen key SW3).
- *Aligner le profilé de guidage horizontalement à l'aide d'un niveau à bulle (Pict 4.2).*
- *Marquer la position des trous à l'aide des perforations dans les profilés.*
- *Percer les trous d'installation appropriés (Pict 4.3).*
- *Fixer le profilé de guidage à l'aide des éléments de fixation fournis (ou d'autres éléments adaptés aux conditions de construction) (Pict 4.4 à 4.6).*
- *Enlever au moins une plaque de recouvrement afin de limiter l'angle de pivotement à ce niveau de sorte que le système de chauffage ne puisse plus être orienté vers le haut. Pour cela, placer le système Tempura Universal sur une plateforme de travail.*
- *Desserrer respectivement les trois vis à tête conique au niveau des plaques de recouvrement (un tournevis Torx T20 est pour cela nécessaire, Pict 4.7 et 4.8).*
- *Retirer les plaques de recouvrement (Pict 4.9).*
- *Tourner la plaque de recouvrement jusqu'à la position de réglage la plus basse. Visser à présent une vis à six pans creux fournie (M4 x 8) dans le trou fileté inférieur (M4) jusqu'à ce qu'elle y repose (une clé Allen de 3 est nécessaire, Pict 4.10 à 4.13).*
- *Fixer à nouveau la plaque de recouvrement à l'aide des vis à tête conique au niveau du boîtier.*
- *Glisser le système de chauffage Tempura Universal dans le profilé de guidage de sorte qu'il soit placé au milieu du profilé. Veiller à ce que les trous d'écoulement de l'eau de pluie se trouvent sur le côté inférieur.*
- *Fixer le système Tempura Universal à l'aide des tiges filetées dans les bras (une clé Allen de 3 est pour cela nécessaire).*



Pict 4.14



Pict 4.15



Pict 4.16



Pict 4.17

- Now the heater should only rotate through 40° and always point downwards. If this is not the case, check and correct the positioning of the Allen screws (M4) in the headplate (Pict 4.14).
- Push the caps into the guiding section and turn the grub screws in the opposite direction (for this you need an Allen key SW3, Pict 4.15 – 4.17).

4.2.2 Ceiling fixing

If the Tempura Universal is not protected from spray even though it is fitted under a ceiling, it is essential that the rain drain drainage holes point downwards to allow the water to drain out.

The Tempura Universal is fitted to the ceiling by its arms and a guide rail. Fit it as follows:

- Remove the Tempura Universal from the packaging.
- Select the required location for the Tempura Universal and place the guide rail in the chosen position.
- Ensure that there is enough space at the sides of the guide rail to insert the Tempura Universal and the end caps into the guide rail. You need 2 cm on both sides for the end caps and 46 cm on one side for the Tempura Universal (Alternatively you can insert the Tempura Universal with displaced arms, then you need 7 cm on each side.).
- Use the punchings in the section to mark the positions of the holes.
- Drill suitable holes for mounting.
- Use the parts provided (or others suited to the location) to attach the guiding section.
- Push the Tempura Universal into the guiding section so that it sits in the centre of the section. Check that the drain holes are at the bottom.
- Use the grub screws to fix the Tempura Universal to the arms (for this you need an Allen key SW3).
- Push the caps into the guiding section and turn the grub screws in the opposite direction (for this you need an Allen key SW3).

- À présent le système de chauffage peut être orienté de 40° env. et est toujours incliné vers le bas. Si cela ne devait pas être le cas, vérifier et rectifier le positionnement des vis à six pans creux (M4) dans la plaque de recouvrement (Pict 4.14).
- Pousser les caches de protection latéralement dans le profilé de guidage et les bloquer à l'aide des tiges filetées (pour ce faire, une clé Allen de 3 est nécessaire, Pict 4.15 – 4.17).

4.2.2 Fixation au plafond

Si malgré la fixation au plafond le système Tempura Universal devait être monté de sorte qu'il ne soit pas protégé des projections d'eau, il doit alors être réglé de sorte que les trous d'écoulement des eaux de pluie soient orientés vers le bas afin de garantir l'évacuation de l'eau.

Le système Tempura Universal est fixé au plafond au-dessus des bras à l'aide du profilé de guidage. Pour l'installation, procéder de la manière suivante :

- Sortir le système Tempura Universal de son emballage.
- Déterminer la position d'installation souhaitée du système Tempura Universal et placer le profilé de guidage à l'emplacement souhaité.
- Veiller à ce qu'il y ait suffisamment de place sur un côté du profilé de guidage afin que le système Tempura Universal puisse être glissé latéralement dans le rail. Pour les caches de protection, un espace de 2 cm est nécessaire de chaque côté pour le système Tempura de 46 cm de large (alternativement il est possible d'insérer le système Tempura avec les bras décalés, un espace de 7 cm est alors nécessaire des deux côtés).
- Marquer l'emplacement des trous à percer à l'aide des perforations dans le profilé.
- Percer les trous de montage.
- Fixer le profilé de guidage à l'aide des moyens de fixation fournis (ou d'autres vis adaptées aux conditions de construction).
- Glisser le système Tempura Universal dans le profilé de guidage de sorte qu'il soit placé au milieu du profilé.
- Fixer le système Tempura Universal à l'aide des tiges filetées dans les bras (pour ce faire, une clé Allen de 3 est nécessaire).
- Pousser les caches de protection latéralement dans le profilé de guidage et les bloquer à l'aide des tiges filetées (pour ce faire, une clé Allen de 3 est nécessaire).

5. Electrical installation and electrical accessories

5.1 Electrical installation



All electric installation work must be carried out by a suitably qualified person (electrician).

- The Tempura may only be fitted to power supplies on which all poles can be disconnected with a gap of at least 3 mm. The unit must be earthed.
- Before connecting the heater, disconnect the power supply through all the poles.
- Any changes on the attached heatresistant siliconcable are forbidden.
- If the power cord of the device has been damaged, it must be replaced by the manufacturer or the customer service or a similar qualified person, in order to avoid hazards.

5.1.1 Supplied state

The heater is supplied as standard with a mains cable to which a HIRSCHMANN plug and socket connection (STAS 3/STAK 3) has been fitted. This can be used to connect the heater to a mains socket, to which a circuit breaker for all poles must be fitted. The mains cable with a right-angle plug must not be considered a permanent solution as this white cable is not designed for continued UV radiation.

5.1.2 Installation on building

Alternatively a suitable cable can be laid on the building, to which a HIRSCHMANN plug "STAK 3" has been fitted. This is then connected to the HIRSCHMANN plug "STAS 3" and secured with the HIRSCHMANN clip "Stasi 3". Disconnection of all poles must be possible.

5.1.3 Function test

- Connect the power supply through the isolator switch.
- Test the unit by switching on the heater using the switch on the building side, dimmer or remote control.

5.2 Electrical accessories

5.2.1 Remote control receiver unit (switch/dimmer)

The Tempura can be operated with optional remote control. A suitable transmitter is required to operate this receiver unit. So as to make it possible to choose the right unit for the customer's specific needs, it is not supplied as standard. Further details on installation and operation of the electrical accessory are to be found in the instructions for use supplied with the unit concerned.

5.2.2 Mains connection lead 6.5 m

For outdoor use an optional 6.5 m long UV resistant mains connection lead with earthed plug (spray protected) is available.

5. Installation électrique et accessoires électriques

5.1 Installation électrique



Toutes les installations électriques doivent être exclusivement réalisées par un personnel autorisé (électricien).

- Le système Tempura ne peut être raccordé qu'à des réseaux de distribution qui sont munis d'un sectionneur agissant sur tous les pôles avec une ouverture de contact d'au moins 3 mm.
- Avant de brancher le système de chauffage, couper l'alimentation électrique via le sectionneur agissant sur tous les pôles.
- Il est interdit de modifier le câble en silicone thermorésistant vissé à l'appareil.
- En cas d'endommagement du câble d'alimentation réseau de cet appareil, celui-ci doit être remplacé par le fabricant, le service après-vente du fabricant ou par une personne possédant une qualification similaire afin d'éviter toute mise en danger d'autrui.

5.1.1 État à la livraison

En version standard, le système de chauffage est fourni avec un câble de raccordement au réseau dans lequel est intégrée une fiche de raccordement HIRSCHMANN (STAS3/STAK3). Le système de chauffage peut ainsi fonctionner par l'intermédiaire d'une prise de courant de sécurité dont le câble d'alimentation est muni d'un sectionneur agissant sur tous les pôles. Le câble de raccordement au réseau avec fiche coudée ne doit toutefois pas être considéré comme une installation durable étant donné que le câble blanc n'est pas conçu pour répondre aux exigences d'une exposition constante aux rayons UV.

5.1.2 Installation sur place

Il est autrement possible de procéder au câblage sur place en utilisant également un connecteur HIRSCHMANN «STAK3». Celui-ci est couplé à un connecteur HIRSCHMANN «STAS3» et sécurisé avec l'étrier «Stasi3». Un sectionneur agissant sur tous les pôles doit ici être prévu.

5.1.3 Essai de fonctionnement

- Établir l'alimentation en courant via le sectionneur agissant sur tous les pôles
- Pour l'essai de fonctionnement, activer le système de chauffage à l'aide de l'interrupteur sur place, du variateur ou de la télécommande.

5.2 Accessoires électriques

5.2.1 Récepteur radio (interrupteur/variateur)

Le système Tempura peut aussi être commandé par une télécommande en option. Un émetteur approprié est nécessaire pour pouvoir utiliser ce récepteur radio. Il n'est toutefois pas fourni avec le récepteur étant donné qu'il est choisi en fonction du profil d'exigence. Pour plus d'informations sur l'installation et la commande des accessoires électriques, se référer aux instructions de l'appareil correspondant.

5.2.2 Câble de raccordement au réseau 6,5 m

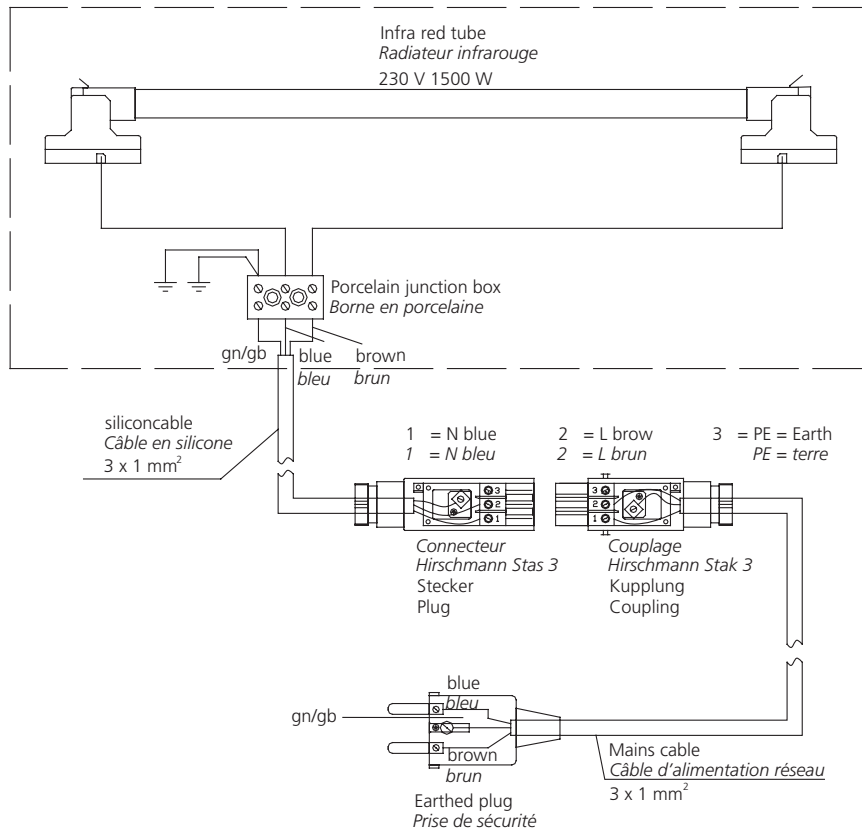
Pour l'extérieur, un câble de raccordement au réseau de 6,5 m et résistant aux rayons UV avec fiche de sécurité est proposé en option (modèle protégé des projections d'eau).

5.3 Circuit diagrams

5.3 Schémas électriques

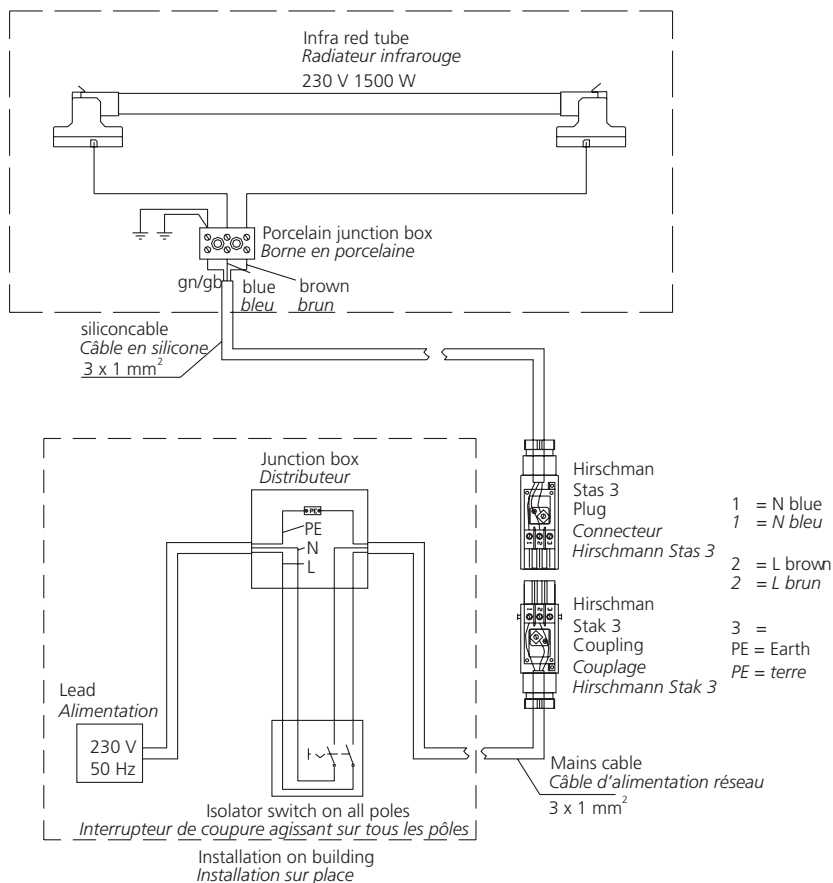
5.3.1 Supplied state

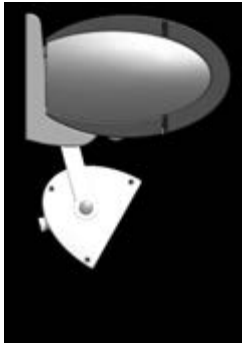
5.3.1 État à la livraison



5.3.2 Example of standard installation on building

5.3.2 Exemple d'installation standard sur place

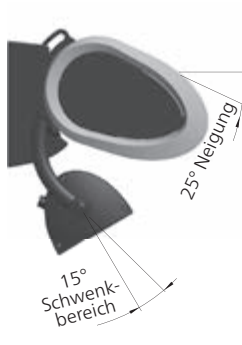




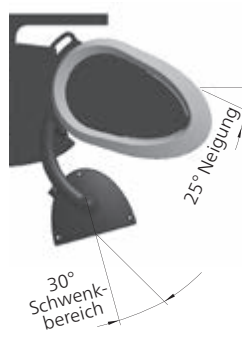
Pict 6.1



Pict 6.2



Pict 6.3



Pict 6.4



Pict 6.5



Pict 6.6



Pict 6.7



Pict 6.8



Pict 6.9



Pict 6.10



Pict 6.11



Pict 6.12

6. Rotating the Tempura

When attached to an Opal Design II, the Tempura can be swivelled up to 40° (Pict 6.1 and 6.2).

The Tempura for the Semina Life can be swivelled infinitely by 15 degrees as standard (Pict 6.3 15°).

Due to the limitation of the tilting range it is guaranteed that the temperatures on the fabric and mounting substrate do not rise excessively when the awning is tilted at any angle (5° – 25°).

In the event that the Semina Life is fixed to the ceiling and to ensure that no objects (mounting substrate) can be warmed up by the Tempura, the limitation on the Tempura's tilting range can be removed and thus increased from 15° to 30° (Pict 6.4 30°). For this the shoulder screw (M3) is removed from the left arm of the Tempura using a slotted screwdriver (size 3 x 0.5) (see Pict 3.2 Explosion).

Note: The grub screw for limiting the tiling **may not be removed under any circumstances** if the awning is set to be tilted > 10°.

When mounted below the ceiling the Tempura Universal can be rotated infinitely through 140° (Pict 6.5 and 6.6), when mounted on a wall this is through 40° (Pict 6.7 and 6.8).

- Disconnect from the mains and allow the heater to cool down (Pict 6.9).
- Remove the plastic caps from the Allen screws (M8) attaching the headplates and arms (Pict 6.10).
- Loosen the Allen screws (M8) attaching the headplates and arms so far that the Tempura can be rotated (For this you need a 6 mm hexagonal screwdriver, Pict 6.11).
- Rotate the heater to the required position.
- Tighten the screws you have just loosened so far that it stays at the set angle (Pict 6.12).
- Push the plastic caps back onto the Allen screws.

6. Orientation du système Tempura

Tempura pour Opal Design II peut être pivoté de 40° en continu (Pict 6.1 et 6.2).

Par défaut, il est possible de faire pivoter le Tempura pour Semina Life de 15° (Pict 6.3 15°).

Cette limitation de la plage de rotation garantit que les températures sur la toile et le support de fixation n'augmentent pas de manière excessive pour chaque inclinaison réglable du store (5° – 25°).

Si le Semina Life est fixé au plafond, il faut s'assurer que Tempura ne chauffe aucun objet (support de fixation). Si c'est le cas il est possible de retirer la limite d'inclinaison du Tempura afin que de pouvoir augmenter la plage d'inclinaison de 15° à 30° (Pict 6.4 30°). Pour cela, il faut retirer la vis à épaulement (M3) du bras gauche du Tempura à l'aide d'un tournevis pour vis à fente (taille 3 x 0,5) (voir Pict 3.2 Explosion).

Attention: il ne faut en aucun cas retirer la tige filetée de limitation de l'inclinaison lorsque l'inclinaison du store est > 10°.

Le système Tempura Universal peut être orienté en continu sur 140° (Pict 6.5 et 6.6) en cas de fixation au plafond et sur 40° en cas de fixation murale (Pict 6.7 et 6.8).

- Couper l'alimentation électrique et laisser le système de chauffage refroidir (Pict 6.9).
- Retirer les caches en plastique au niveau des vis à six pans creux qui maintiennent les plaques de recouvrement et les bras (Pict 6.10).
- Desserrer les vis à six pans creux (M8) qui relient les plaques de recouvrement et les bras jusqu'à ce que le système Tempura puisse être orienté (pour ce faire, une clé Allen de 6 mm est nécessaire, Pict 6.11).
- Orienter le système de chauffage dans la position souhaitée.
- Resserer les vis afin de bloquer le système dans la position réglée (Pict 6.12).
- Enfoncer les caches de protection sur les vis à six pans creux.



Pict 7.1



Pict 7.2



Pict 7.3



Pict 7.4



Pict 7.5



Pict 7.6



Pict 7.7



Pict 7.8



Pict 7.9



Pict 7.10



Pict 7.11

7. Replacing the infra-red heating element

Should it be necessary to replace the halogen infra-red heating element in spite of its long life, please do the following.

Electrical installation and repairs must only be carried out by properly qualified persons (electricians).

- Switch off the Tempura and allow it to cool.
- Switch off the mains (at fuse box or FI isolation switch).
- Disconnect the heater from the mains with the mains plug or the Hirschmann connector.
- Take the Tempura off and remove it. This is done as follows:

7.1 Tempura on an Opal Design II/Semina Life

- Remove the plastic caps from the guide rail (Pict 7.1).
- Loosen the Allen screws (M8) on the guide rail so far that the heater can be removed (For this you need a 6 mm hexagonal screwdriver, Pict 7.2). Hold the heater firmly while loosening the screws to prevent it from falling and getting damaged (Pict 7.3).

Now go to section 7.3

or

7.2 Tempura Universal

- Remove the plastic caps from the guide rail. Loosen the Allen screws (M6 on the guide rail with an Allen key (SW3) (Pict 7.4 – 7.6).
- Loosen the clamping screws on the arms (Allen key SW3) and pull the Tempura away from the guide rail (Pict 7.7 – 7.9).

Now go to section 7.4

7. Remplacement du radiateur infrarouge

S'il est nécessaire de remplacer le radiateur halogène infrarouge en dépit de sa longue durée de vie, procéder de la manière suivante.

Les installations électriques ou les réparations doivent être réalisées exclusivement par un personnel autorisé (électricien).

- Arrêter le système Tempura et le laisser refroidir.
- Couper l'alimentation électrique via le sectionneur agissant sur tous les pôles (fusible ou disjoncteur différentiel).
- Déconnecter à présent le système de chauffage à l'aide de la fiche secteur ou du connecteur (Hirschmann).
- Décrocher le système Tempura et le démonter. Procéder comme indiqué ci-après.

7.1 Tempura sur Opal Design II/Semina Life

- Retirer les caches en plastique au niveau des vis à six pans creux du profilé de serrage (Pict 7.1).
- Desserrer les vis à six pans creux (M8) du profilé de serrage jusqu'à ce que le système de chauffage puisse être retiré (pour ce faire, une clé Allen de 6 mm est nécessaire, Pict 7.2). Tenir le système de chauffage au moment de dévisser les vis afin qu'il ne tombe pas et qu'il ne soit endommagé (Pict 7.3).

Suivre à présent les instructions du chapitre 7.3

ou

7.2 Tempura Universal

- Retirer les caches de protection au niveau du profilé de guidage. Desserrer les vis à six pans creux (M6) avec une clé Allen (clé de 3), (Pict 7.4 – 7.6).
- Desserrer les vis de serrage au niveau des bras (clé Allen de 3) et tirer le système de chauffage Tempura du profilé de guidage (Pict 7.7 – 7.9).

Suivre à présent les instructions du chapitre 7.4



Pict 7.12



Pict 7.13



Pict 7.14



Pict 7.15

7.3 Replacing the infra-red heating element

- Place the Tempura on a working surface and loosen the three countersunk self-tapping screw on the headplates (for this you need a Torx screwdriver T20, Pict 7.10).
- Remove the headplates and pull the protective grille sideways out of the housing (Pict 7.11).
- Remove the side reflectors. To do this you must remove the Phillips screws fitted sideways in the housing (2 screws per side reflector) using a Phillips screwdriver size PH2.
- Push the clips on the ClicFit brackets aside and pull the infra-red heating element to be replaced out of the ClicFit brackets (Pict 7.12 and 7.13).
- Put the new infra-red heating element back in the same way (Pict 7.14).



Never touch the infra-red heating elements with your bare fingers as this will reduce the radiator's life drastically. Should this happen unintentionally, wipe the radiator with a soft cloth to remove all residual grease completely (Pict 7.15).

- Re-attach the side reflectors with the countersunk self-tapping screw.
- Push the protective grille sideways back into the housing.
- Replace the headplates and secure them with the three Phillips screws.
- Refit the Tempura as described in the relevant section.
- Now you can reconnect the heater to the mains with the plug or the Hirschmann connector.
- Reconnect the power (fuse or the FI isolator switch).
- Switch the Tempura on again and check that the element lights up and produces heat.

8. Cleaning the Tempura

- Switch off the power supply at the isolator switch (fuse) and allow the heater to cool.
- If necessary, clean the unit with a damp cloth.
- The best way to remove dust from the reflector and heating element is with a brush with long soft bristles.
- If the unit is very dirty it should be cleaned by a specialist.

7.3 Remplacement du radiateur infrarouge

- Placer le système Tempura sur un plan de travail et desserrer les trois vis à tête conique au niveau des plaques de recouvrement (pour ce faire, un tournevis Torx T20 est nécessaire, Pict 7.10).
- Retirer les plaques de recouvrement et tirer la grille de protection par le côté hors du boîtier du système de chauffage (Pict 7.11).
- Retirer les réflecteurs latéraux. Pour cela, dévisser les vis cruciformes sur le côté du boîtier (2 vis par réflecteur latéral) à l'aide du tournevis cruciforme de taille PH2.
- Presser les brides au niveau des attaches ClicFit vers le côté et tirer le radiateur infrarouge à remplacer hors des attaches ClicFit (Pict 7.12 et 7.13).
- Insérer le radiateur infrarouge neuf de la manière appropriée (Pict 7.14).



Ne jamais prendre le radiateur infrarouge avec les mains étant donné que cela réduirait considérablement sa durée de vie. Si toutefois cela devait arriver, nettoyer le radiateur avec un chiffon doux afin de retirer entièrement les dépôts de graisse (Pict 7.15).

- Fixer les réflecteurs latéraux à l'aide des vis à tête conique.
- Réinsérer la grille de protection par le côté dans le boîtier du système de chauffage.
- Placer les plaques de recouvrement et les visser avec les trois vis cruciformes.
- Remonter le système Tempura comme indiqué dans le chapitre correspondant.
- Raccorder à présent le système de chauffage au réseau électrique avec la fiche secteur ou le câble de raccordement au réseau (Hirschmann).
- Rétablir l'alimentation électrique via le sectionneur agissant sur tous les pôles (fusible ou disjoncteur différentiel).
- Mettre en marche le système Tempura et vérifier que le système de chauffage s'allume et diffuse de la chaleur.

8. Nettoyage du système Tempura

- Couper l'alimentation électrique via le sectionneur agissant sur tous les pôles (fusible) et laisser le système de chauffage refroidir.
- Nettoyer l'appareil avec un chiffon légèrement humide si nécessaire.
- Pour enlever la poussière sur les réflecteurs et les tubes chauffant, utiliser au mieux un pinceau à poils longs et doux.
- En cas d'encrassement important, confier le nettoyage de l'appareil à un spécialiste.

9. Fault analysis

9. Analyse des défauts

Fault	Cause	Remedy
<ul style="list-style-type: none">The heating element is not producing any heat.	<ul style="list-style-type: none">Unit is switched off.The fuse or trip switch has been activated.Halogen infra-red heating element is faulty.	<ul style="list-style-type: none">Switch unit on.Check the fuse and make sure that no other heavy duty consumers are connected through the same fuse.Replace heating element.

Type de défaut	Cause possible	Solution
<ul style="list-style-type: none">Le radiateur ne dégage pas de chaleur.	<ul style="list-style-type: none">L'appareil est éteint.Le fusible ou le disjoncteur différentiel a sauté.Le radiateur halogène infrarouge est défectueux.	<ul style="list-style-type: none">Mettre en marche l'appareil.Vérifier le fusible et veiller à ce qu'aucun autre appareil puissant ne soit branché sur le même fusible.Remplacer le radiateur.

Declaration of Conformity/Disposal

EU Declaration of Conformity

weinor GmbH & Co. KG hereby declares that the Tempura complies with the fundamental requirements and other relevant stipulations of the EU guide lines.

A full declaration of conformity can be found in the download area on our website at <http://www.weinor.com/service/downloads/eu-declaration-of-conformity/>

Disposal

For the disposal of the device, the currently applicable international, national and regional laws and directives must be adhered to.



Ensure that the material recycling, dismantling and separation capability of working materials and assembly groups is taken into account as well as the environmental and health hazards in recycling and disposal.

Material groups such as different kinds of synthetic materials and metals, must be sorted before they are recycled or disposed of.

Disposal of electric and electronic components: The disposal and recycling of electric and electronic components must be undertaken in accordance with the respective legal and regional regulations.

Déclaration de conformité / Gestion des déchets

Déclaration de conformité UE

Par la présente, weinor GmbH & Co. KG certifie que le Tempura est conforme aux exigences fondamentales et aux autres dispositions afférentes des directives UE. La version complète de la déclaration de conformité se trouve dans la zone de téléchargement de notre site Internet en <http://www.weinor.fr/service/telechargements/declaration-de-conformite-ue/>

Gestion des déchets

Pour la mise au rebut de l'appareil, il convient de respecter les réglementations et directives régionales, nationales et internationales en vigueur au moment donné.



Veiller à tenir compte de la recyclabilité, des possibilités de démontage et de tri des matériaux et des groupes de composants de même que des risques pour l'environnement et la santé lors du recyclage et de la mise au rebut.

Les groupes de matériaux tels que les matières plastiques et les différentes sortes de métaux doivent être soumis au processus de recyclage ou de mise au rebut après avoir été triés.

Mise au rebut des composants électroniques et électrotechniques: la mise au rebut et le recyclage des composants électroniques et électrotechniques doivent satisfaire aux réglementations et directives en vigueur au niveau national.

Interested in learning more about weinor's range of products?
Then please contact your local specialist dealer who will be happy
to advise you on selecting the right sun protection system. You can,
of course, also contact us directly to obtain some initial information.

We reserve the right to make technical changes in order to
improve our products.

Translation of original assembly instructions

weinor GmbH & Co. KG
Mathias-Brüggen-Strasse 110
50829 Cologne
PO Box 301473
50784 Cologne/Germany
www.weinor.com
Hotline: +49(0)221/5 97 09-214
Fax: +49(0)221/5 97 09-898

*Vous voulez en savoir plus sur la gamme de produits weinor ?
Adressez-vous à votre revendeur spécialisé. Il vous apportera ses
conseils et vous aidera à choisir l'installation de protection solaire
qui vous convient. Vous pouvez bien sûr aussi nous contacter
directement pour obtenir des premières informations.*

Sous réserve de modifications techniques.

Traduction de la notice de montage originale

weinor GmbH & Co. KG
Mathias-Brüggen-Strasse 110
50829 Cologne
Allemagne
www.weinor.fr
Assistance
Tél.: +49(0)221/5 97 09-214
Fax: +49(0)221/5 97 09-898